

МНОГОФУНКЦИОНАЛЬНАЯ ПЕРЕДВИЖНАЯ РЕНТГЕНОВСКАЯ УСТАНОВКА ПРДУ

Многофункциональная передвижная рентгеновская установка ПРДУ, оснащенная плоскопанельным детектором рентгеновского излучения, предназначена для решения задач неразрушающего контроля, промышленной дефектоскопии, контроля безопасности и научных исследований в различных областях методом микрофокусной рентгенографии. Работа установки в режиме «**живое видео**» позволяет проводить исследования в реальном времени.

Микрофокусный источник рентгеновского излучения обеспечивает возможность получения рентгеновских изображений в режиме геометрического увеличения, повышая разрешающую способность системы и чувствительность контроля.

Плоскопанельный детектор рентгеновского излучения, сочетающий высокое разрешение, обеспечиваемое размером пикселя менее 50 микрон, и интеграцию АЦП на кристалле, гарантирует высокую скорость считывания данных и низкие уровни шумов, обеспечивая превосходное качество получаемого изображения

Автоматизированное рабочее место (АРМ) позволяет обрабатывать и хранить результаты исследований в цифровом формате.

Рентгенозащитная камера (РЗК) установки обеспечивает полную защиту от рентгеновского излучения и безопасность работы оператора.

Система перемещения объекта исследования, размещенная внутри установки, позволяет проводить позиционирование объекта в широком диапазоне, определяя область интереса, например, плат большого формата, а также в автоматическом режиме определять и устанавливать оптимальный коэффициент увеличения изображения.

МНОГОФУНКЦИОНАЛЬНАЯ ПЕРЕДВИЖНАЯ РЕНТГЕНОВСКАЯ УСТАНОВКА ПРДУ

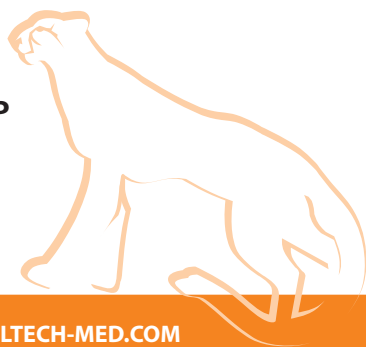


**КОНСТРУКЦИЯ УСТАНОВКИ ПРДУ ОБЕСПЕЧИВАЕТ
ПОЛНУЮ ЗАЩИТУ ОТ РЕНТГЕНОВСКОГО ИЗЛУЧЕНИЯ
И В СООТВЕТСТВИИ С ОСПОРБ-99 ОСВОБОЖДЕНА ОТ
РАДИАЦИОННОГО КОНТРОЛЯ.**

ОСНОВНЫЕ ТЕХНИЧЕСКИЕ ХАРАКТЕРИСТИКИ

Габаритные размеры не более (ШхГхВ), мм	780x780x1200
Масса камеры не более, кг	250
Мощность амбиентного эквивалента дозы рентгеновского излучения в любой доступной точке на расстоянии 0,1 м от поверхности камеры не более, мкЗв/ч	1,0
Питание аппарата, В/Гц	220/50
Потребляемая мощность не более, Вт	1500
Диапазон анодного напряжения, кВ	50-100
Шаг регулировки анодного напряжения, кВ	5
Номинальный анодный ток, мА	0,1
Максимальная мощность на аноде рентгеновской трубки не более, Вт	10
Материал мишени рентгеновской трубки	рений (Re)
Материал выходного окна рентгеновской трубки	бериллий (Be)
Номинальный размер эффективного фокусного пятна не более, мм	0,03
Угол выхода рентгеновского излучения не менее, °	45
Режим работы	непрерывный
Система охлаждения анода рентгеновской трубки	автономная, жидкостная
Система перемещения объекта исследования	ручная, автоматизированная
Сигнализация включенного рентгеновского излучения	наличие, светозвуковая
Регулируемые параметры источника рентгеновского излучения	анодное напряжение, анодный ток
Способ получения рентгеновского изображения	цифровой, с выводом изображения на экран монитора
Расположение системы компьютерной рентгенографии	встроенное в ПК
Разрешение матрицы не менее, пикселей	2300x2940
Размер чувствительной области детектора не менее, мм	114x145
Размер пикселя детектора не более, мкм	49,5
Разрядность АЦП, бит	14
Специализированное ПО	наличие

**МНОГОФУНКЦИОНАЛЬНАЯ ПЕРЕДВИЖНАЯ РЕНТГЕНОВСКАЯ УСТАНОВКА
ПРЕДНАЗНАЧЕНА ДЛЯ ПРОВЕДЕНИЯ РЕНТГЕНОВСКОГО ИССЛЕДОВАНИЯ
ПЕЧАТНЫХ ПЛАТ С НАПЯЯННЫМИ ЭЛЕМЕНТАМИ И ПОЗВОЛЯЕТ ПРОВОДИТЬ
ОПЕРАТОРУ ШИРОКИЙ СПЕКТР ОПЕРАЦИЙ.**



РАЗРАБОТКА И ПРОИЗВОДСТВО РЕНТГЕНОВСКОЙ ТЕХНИКИ

МЫ ЖДЕМ ВАС НА НАШЕМ САЙТЕ WWW.ELTECH-MED.COM

МНОГОФУНКЦИОНАЛЬНАЯ ПЕРЕДВИЖНАЯ РЕНТГЕНОВСКАЯ УСТАНОВКА ПРДУ

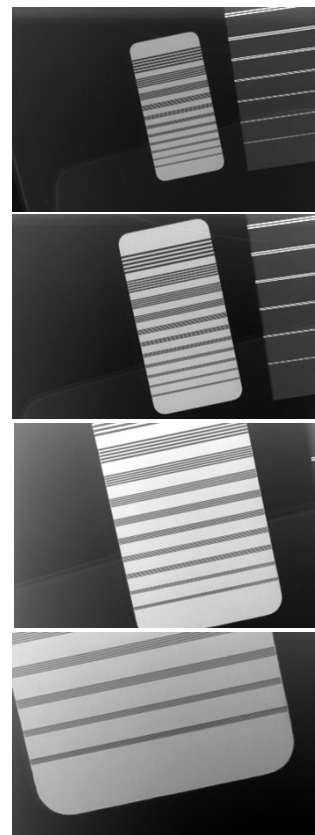
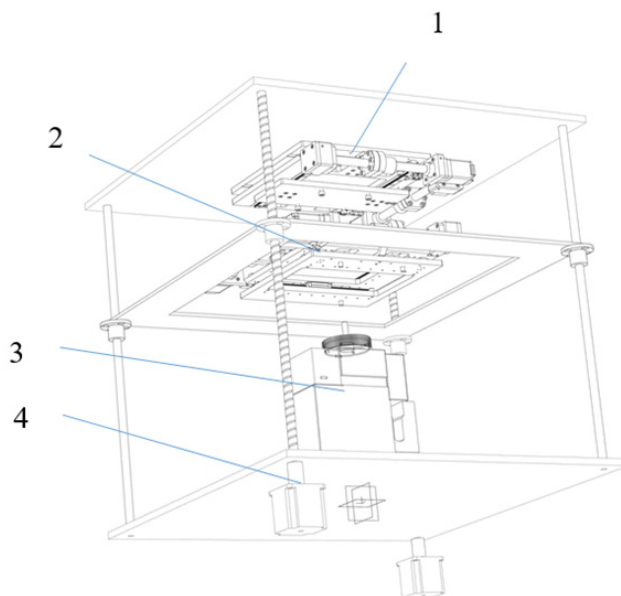


УСТАНОВКА ПОДДЕРЖИВАЕТ РАБОТУ В ДВУХ РЕЖИМАХ: РЕНТГЕНОГРАФИЯ И РЕНТГЕНОСКОПИЯ

ФУНКЦИОНАЛЬНЫЕ ВОЗМОЖНОСТИ:

- Получать обзорный снимок плат, размер которых не превышает 300x300 мм;
- Получать рентгеновские снимки отдельных элементов или областей плат с увеличением до 100 крат;
- Проводить цифровую обработку полученных снимков. Изменять яркость и контраст изображения, а также изменять гамма-функцию обработки изображения;
- Применять фильтры, такие как:
 - перевод изображения из негативного в позитивное и наоборот;
 - повышение резкости полученного изображения;
 - сглаживание влияние шумов на снимке;
 - применение к изображению псевдообъемного эффекта;
 - подчеркивание контуров деталей на изображении.
- Проводить линейные измерения объектов.
- Экспортировать изображения в стандартные форматы *.tiff, *.jpg, *.bmp.

- 1 – система перемещения ППД (X-Y);
- 2 – система перемещения (X-Y) объекта;
- 3 – источник излучения;
- 4 – система вертикального перемещения предметного стола.



Многофункциональная передвижная рентгеновская установка ПРДУ производится по ТУ 4276-003-83753518-2014 и соответствует требованиям НРБ-99/2009, ОСПОРБ-99/2010 и Сан-Пин 2.6.1.3488-17.

Производитель обеспечивает гарантийное, постгарантийное и сервисное обслуживание установки.

Гарантийный срок – 1 год.

Обучение персонала, консультативная помощь.

(812) 234-35-59, info@eltech-med.com



РАЗРАБОТКА И ПРОИЗВОДСТВО РЕНТГЕНОВСКОЙ ТЕХНИКИ

МЫ ЖДЕМ ВАС НА НАШЕМ САЙТЕ WWW.ELTECH-MED.COM

